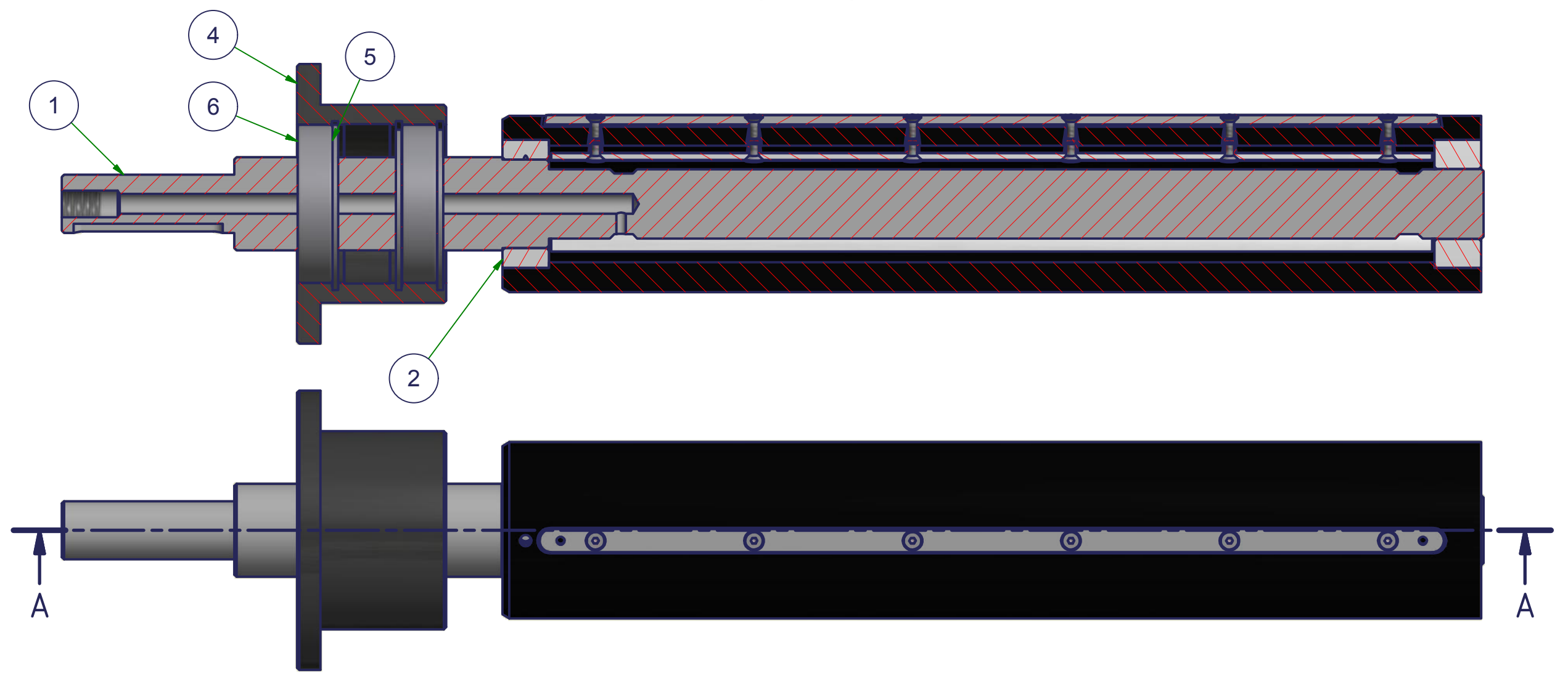


A-A (∇: 2)



Stückliste			
OBJEK	ANZA	BAUTEILNUMMER	BEZEICHNUNG
1	1	2905 Abwickelachse	
2	1	2895 Wickelspindel d76	
3	2	DIN 471 - 40 x 1.75	Sicherungsring
4	1	0863 Flansch	
5	3	DIN 472 - 68 x 2.5	Sicherungsring
6	2	DIN 625 SKF - SKF 6008-2Z	Rillenkugellager, einreihig, beidseitig abgedeckt SKF

Kanten gebrochen		Allg. Toleranzen DIN ISO 2768m-H		Massstab		Mat.:	
		Datum		Name		Abwickereinheit zu Abwickereinheit 148	
		Gezeichnet 24.08.2017		woh			
		Kontrolliert					
		Norm				0010	
				STB-Maschinenbau 9032 Engelburg		1 A3	
Status	Änderungen	Datum	Name				