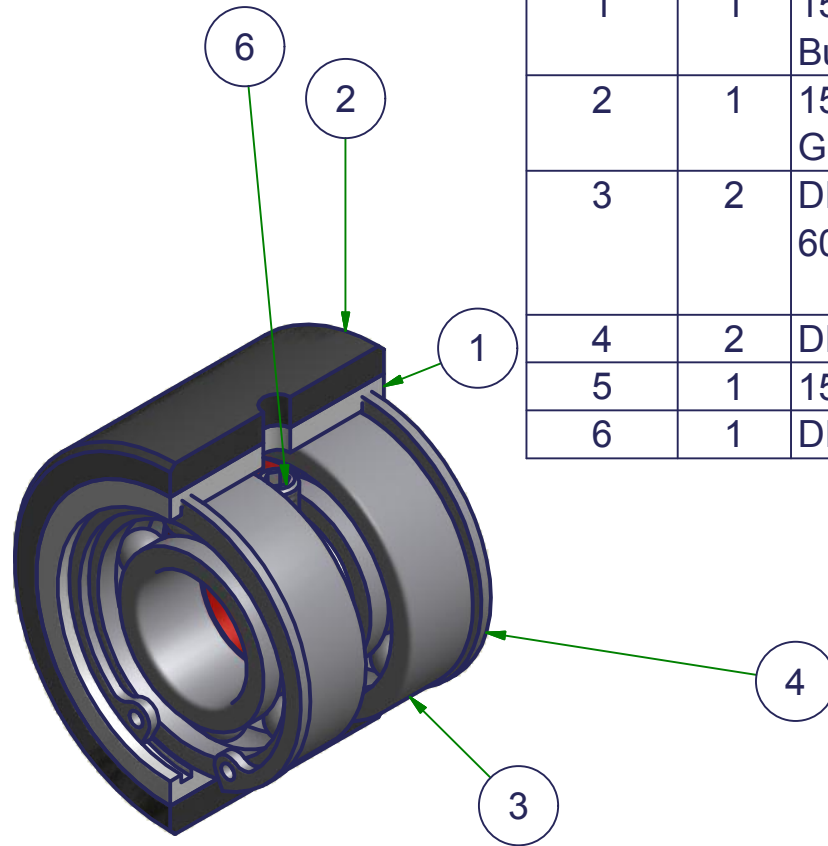
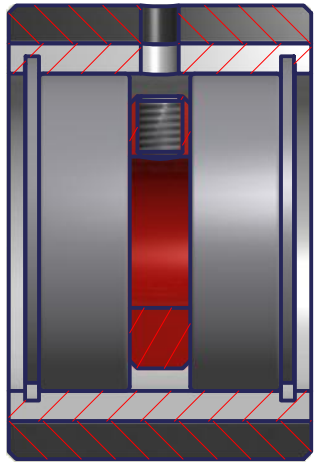
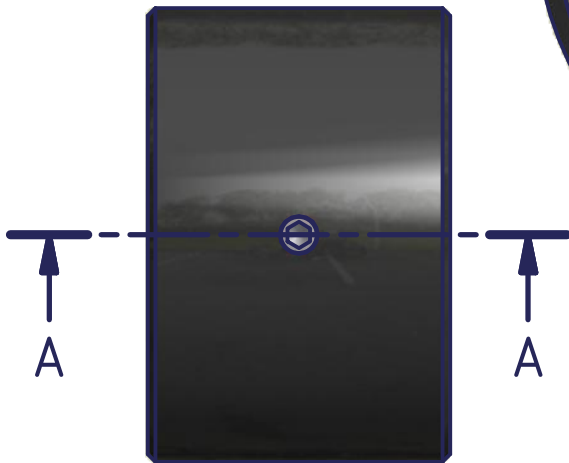


A-A (1 : 1)



Stückliste			
OBJEK	ANZA	BAUTEILNUMMER	BEZEICHNUNG
1	1	1535-1 Anpressrolle Buchse	
2	1	1535-2 Gummibeschichtung	
3	2	DIN 625 SKF - SKF 6004-2Z	Rillenkugellager, einreihig, beidseitig abgedeckt SKF
4	2	DIN 472 - 42 x 1.75	Sicherungsring
5	1	1536 Stellring	Debr. Nr. 763.300
6	1	DIN 913 - M6 x 8	Gewindestift



Kanten gebrochen		Allg. Toleranzen DIN ISO 2768m-H		Masstab	Mat.:
		Datum		Name	
		Gezeichnet 24.08.2017		woh	
		Kontrolliert			
		Norm			
		STB-Maschinenbau 9032 Engelburg		Anpressrolle kompl	
				Bogensneider 149	
				1535	
				1	
				A4	
Status	Änderungen	Datum	Name		