

6 | 5 | 4 | 3 | 2 | 1

D

D

C

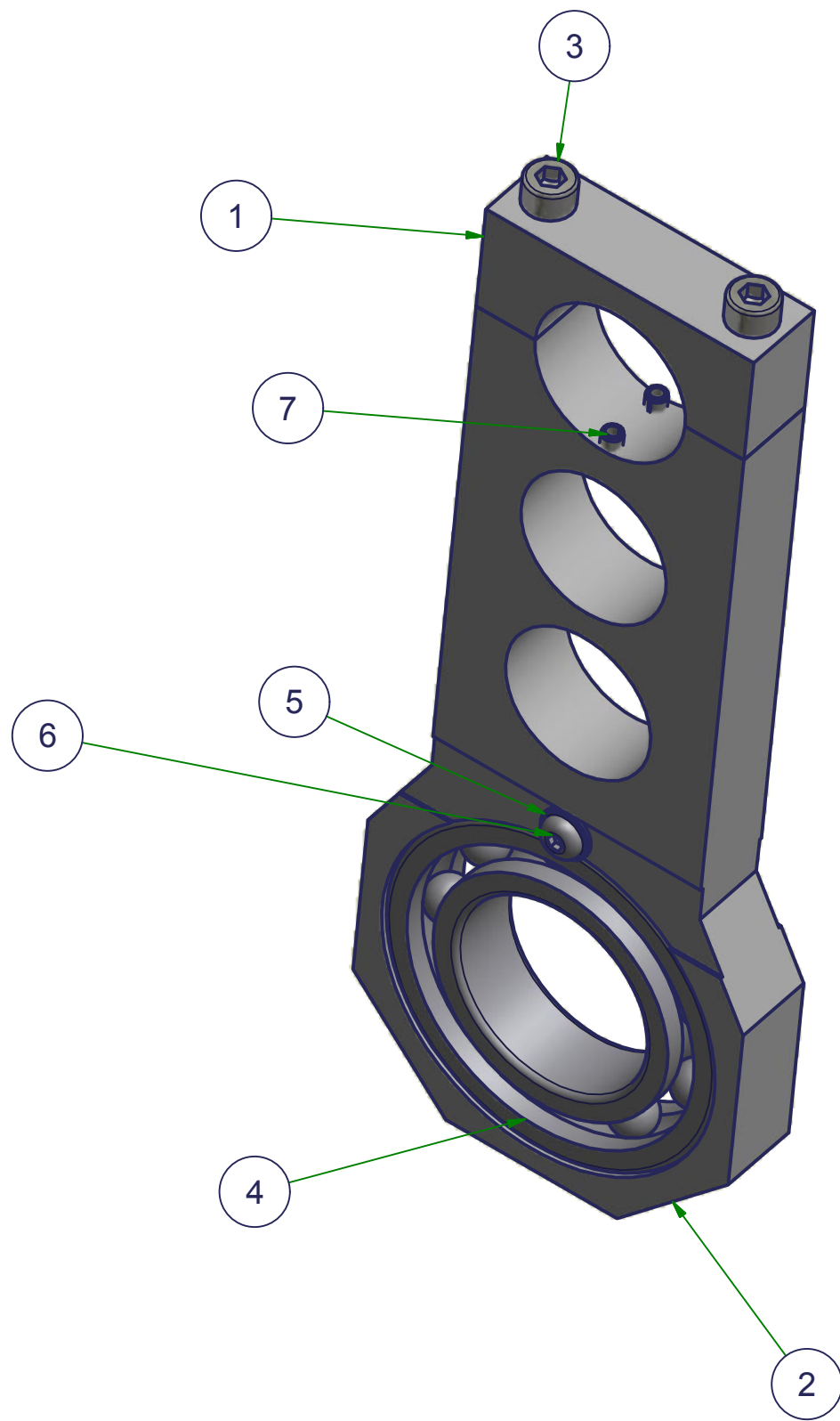
C

B

B

A

A



Stückliste			
OBJEK	ANZA	BAUTEILNUMMER	BEZEICHNUNG
1	1	2739-1	Brille Oberteil
2	1	2739-2	Brille Unterteil
3	2	ISO 4762 - M5 x 30	Innensechskantschraube
4	1	DIN 625 SKF - SKF 6007-2RS1	Rillenkugellager, einreihig, beidseitig abgedichtet SKF
5	2	DIN 125-2 - A 4.3	Unterlegscheibe
6	2	ISO 7380 - M4 x 8	Innensechskant-Rundkopfschraube - Produktklasse A
7	2	ISO 8752 - 3 x 8	Spannstift

Kanten gebrochen		Allg. Toleranzen DIN ISO 2768m-H		Masstab	Mat.:
		Datum		Name	Brille kompl Bogensneider 149
		Gezeichnet 24.08.2017		woh	
		Kontrolliert			
		Norm			
		STB-Maschinenbau 9032 Engelburg		2739	
Status	Änderungen	Datum	Name	1 A3	

6 | 5 | 4 | 3 | 2 | 1